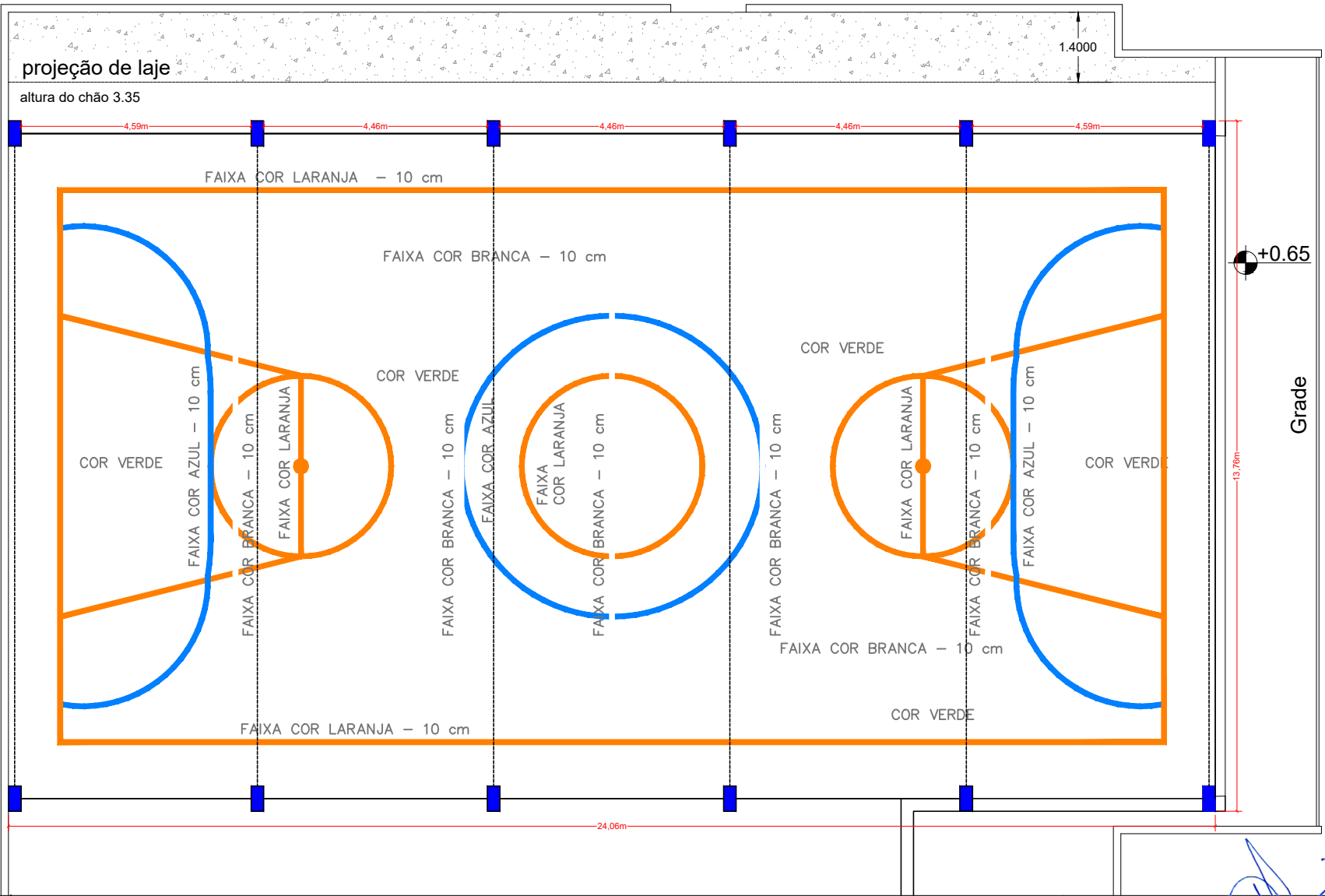


projeção de laje

altura do chão 3.35

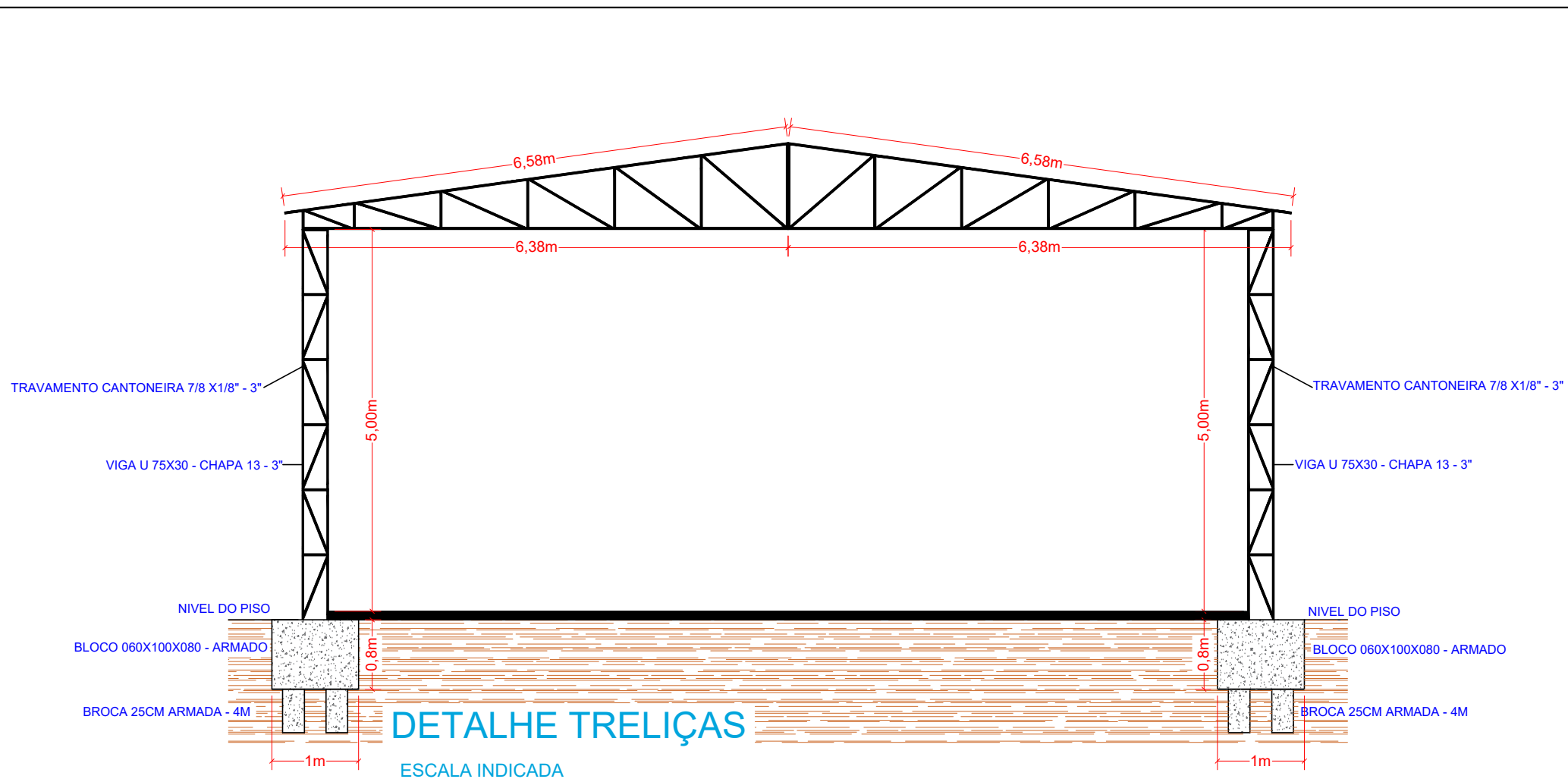


ASSUNTO: CONSTRUÇÃO DA COBERTURA NA QUADRA DA ESCOLA

PREFEITURA MUNICIPAL DE CAMPOS NOVOS PAULISTA - SP

FL 01/03

REINALDO A. S. FILHO  
ENGENHEIRO CIVIL  
CREA/SP 5069369/000



ASSUNTO: CONSTRUÇÃO DA COBERTURA NA QUADRA DA ESCOLA

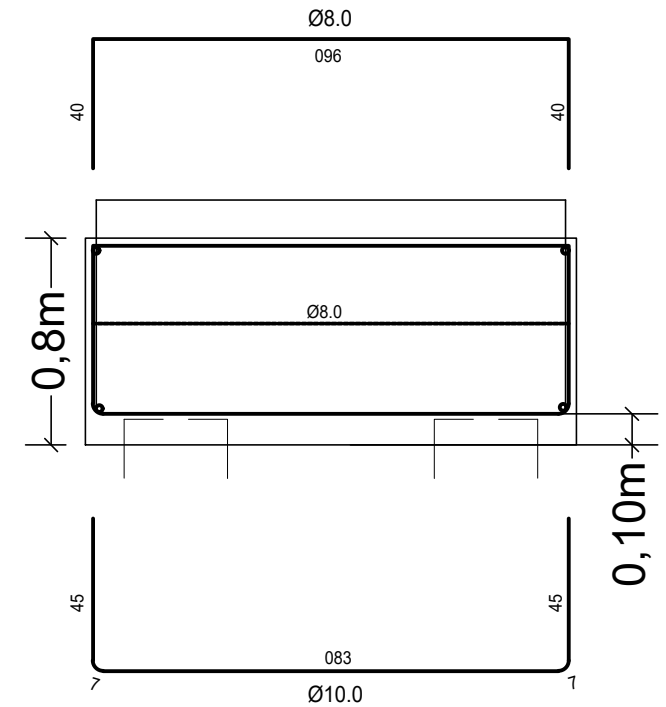
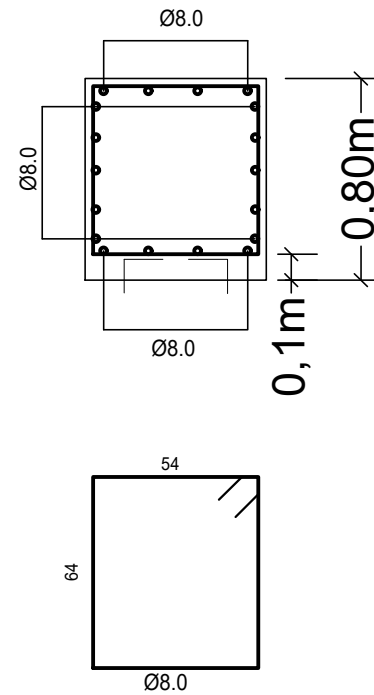
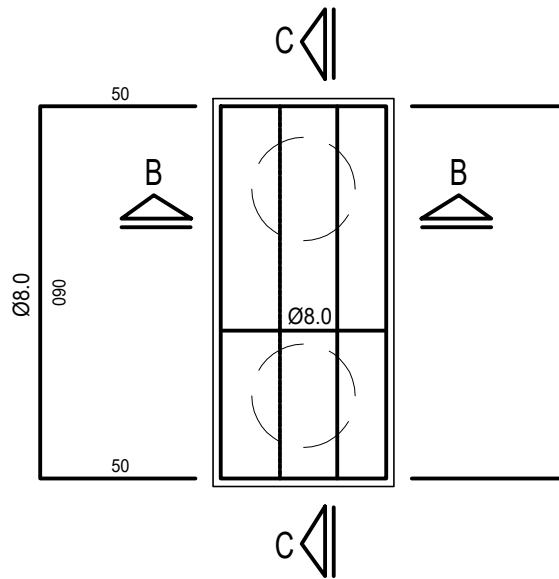
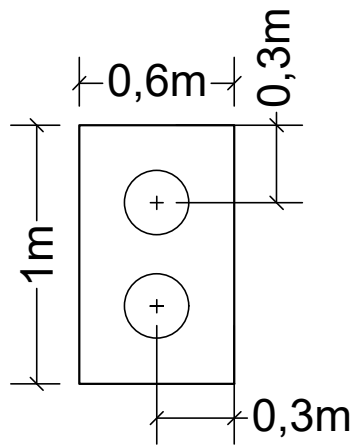
FL 02/03

PREFEITURA MUNICIPAL DE CAMPOS NOVOS PAULISTA - SP

REINALDO A. S. FILHO  
ENGENHEIRO CIVIL  
CREA/SP 5069369000

**B-60x100/80**

SEM ESCALA



ASSUNTO: CONSTRUÇÃO DA COBERTURA NA QUADRA DA ESCOLA

PREFEITURA MUNICIPAL DE CAMPOS NOVOS PAULISTA - SP

FL 03/03

REINALDO A. S. FILHO  
ENGENHEIRO CIVIL  
CREA/SP 5069369/000